



MEMMINGER-IRO GMBH  
D-72277 DORNSTETTEN

# Ersatzteile

## Spare Parts

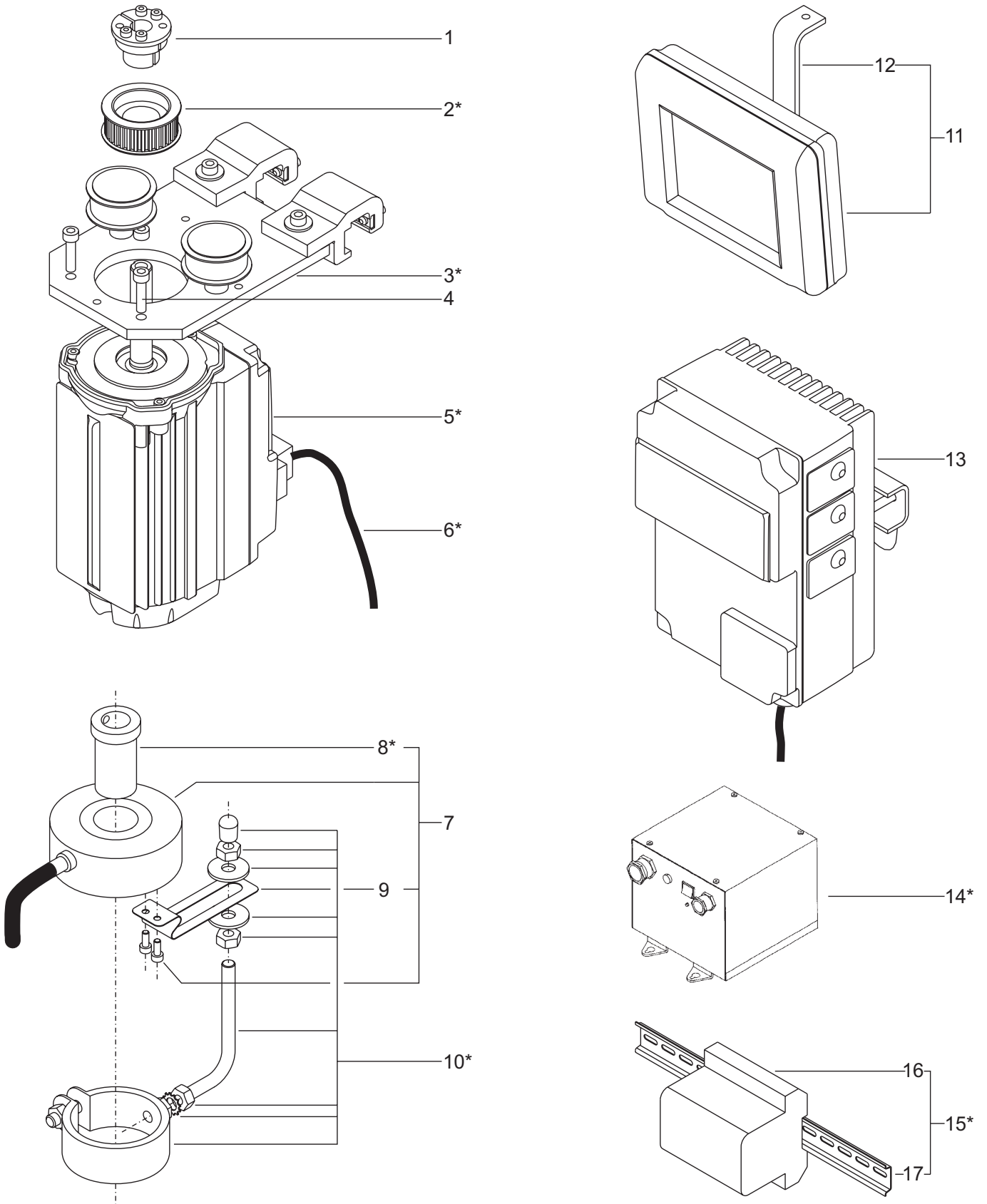
027.930.000

Blatt Nr. 1 von 2  
Sheet No. 1 from 2

Stand: 06.07.06  
Update:

Produkt:  
Product:

MRA 2





MEMMINGER-IRO GMBH  
D-72277 DORNSTETTEN

## Ersatzteile

## Spare Parts

027.930.000

Blatt Nr. 2 von 2  
Sheet No. 2 from 2

Stand: 06.07.06  
Update:

Produkt:  
Product:

MRA 2

Bild Nr. Fig. No.	Artikel-Nr. Part-No.	Bezeichnung	Description
1	000.645.002	Konus-Spannelement	<i>cone clamping element</i>
2*	027.290.004	Zahnriemenscheibe T5 Z30 für Konus-Spannelement	<i>toothed pulley T5 Z30 for cone clamping element</i>
	027.290.012	Zahnriemenscheibe T5 Z48 für Konus-Spannelement	<i>toothed pulley T5 Z48 for cone clamping element</i>
3*	027.100.045	Motorflansch 1-fach mit Halterung für MRA 2	<i>motor flange 1-way with holder for MRA 2</i>
	027.100.045.10	Motorflansch 1-fach mit Halterung für MRA 2 lang	<i>motor flange 1-way with holder for MRA 2 long</i>
	027.100.046	Motorflansch 2-fach mit Halterung für MRA 2	<i>motor flange 2-way with holder for MRA 2</i>
4	000.600.427	Zylinderschraube M6x25	<i>cheese head screw M6x25</i>
5*	027.1044.1	MRA 2 Motor inkl. 1,8 m Motorkabel	<i>MRA 2 motor incl. 1,8 m motor cable</i>
	027.1044.2	MRA 2 Motor inkl. 3,0 m Motorkabel	<i>MRA 2 motor incl. 3,0 m motor cable</i>
6*	027.0676.1750	Motorkabel 1,8 m	<i>motor cable 1,8m</i>
	027.0676.3000	Motorkabel 3,0 m	<i>motor cable 3,0 m</i>
7	027.100.031.02	Hohlwellenencoder HD 2000 Imp/Umdr. mit Adapter	<i>hollow shaft encoder HD 2000 imp/rev. with adapter</i>
8	027.350.000	Adapter Ø17	<i>adapter Ø17</i>
	027.350.000.01	Adapter Ø19	<i>adapter Ø19</i>
	027.350.000.02	Adapter Ø8	<i>adapter Ø8</i>
9	027.270.009	Drehmomentstütze	<i>torque bracket</i>
10*	027.100.036.50	Anschlag Ø 50 - 60	<i>encoder support Ø 50-60</i>
	027.100.036.60	Anschlag Ø 60 - 70	<i>encoder support Ø 60-70</i>
11	043.100.002.01	Terminal GT3 mit 5 m Kabel und Software für MRA 2	<i>console GT3 with 5 m cable and software for MRA 2</i>
12	043.100.003	GT3 Halter für horizontale Befestigung	<i>GT3 holder for horizontal fastening</i>
13	027.4044.1	Kontrollgerät MRA 2	<i>control unit MRA 2</i>
14*	027.100.048.01	Satz mit 1 Kondensatorbatterie im E2-Gehäuse für MRA 2	<i>set with 1 capacitor battery in E2-housing for MRA 2</i>
	027.100.048.02	Satz mit 2 Kondensatorbatterien im E12-Gehäuse für MRA 2	<i>set with 2 capacitor batteries in E12-housing for MRA 2</i>
15*	027.100.048.11	Satz mit 1 Kondensatorbatterie auf Tragschiene für MRA 2	<i>set with 1 capacitor battery on mounting bar for MRA 2</i>
	027.100.048.12	Satz mit 2 Kondensatorbatterien auf Tragschiene für MRA 2	<i>set with 2 capacitor batteries on mounting bar for MRA 2</i>
	027.100.048.14	Satz mit 4 Kondensatorbatterien auf Tragschiene für MRA 2	<i>set with 4 capacitor batteries on mounting bar for MRA 2</i>
16	000.719.005	Kondensatorbatterie für MRA 2	<i>capacitor batterie for MRA 2</i>
17	000.722.034	Tragschiene	<i>mounting bar</i>
		<b>Ohne Abbildung</b>	<b>Without illustration</b>
	027.100.053	Platine für Kontrollgerät MRA 2	<i>circuit board for control unit MRA 2</i>
	027.100.054	Platine mit Kühlkörper für MRA 2 Motor	<i>circuit board with heat sink for MRA 2 motor</i>
	000.727.103	Sicherung 10 A 32x6 mm	<i>fuse 10 A 32x6mm</i>
	000.715.061	Spartrafo 585 - 440 V AC im Gehäuse für MRA 2	<i>step-down transformer 585 - 440 V AC in housing for MRA 2</i>
	020.100.504.02	Anschlussset für MRA 2	<i>set for MRA 2</i>